



**Trasformatore di  
corrente per reti  
bassa tensione  
Precisione**

Trasformatore monofase di corrente  
Primario a sbarra passante  
Corrente primaria 1500...4000A  
Corrente secondaria 1 - 5A  
Classi di precisione: cl.0,2s - 0,5s - 0,2  
Prestazione nominale 7,5...30VA

**Current transformers  
for low-voltage  
network  
Accuracy**

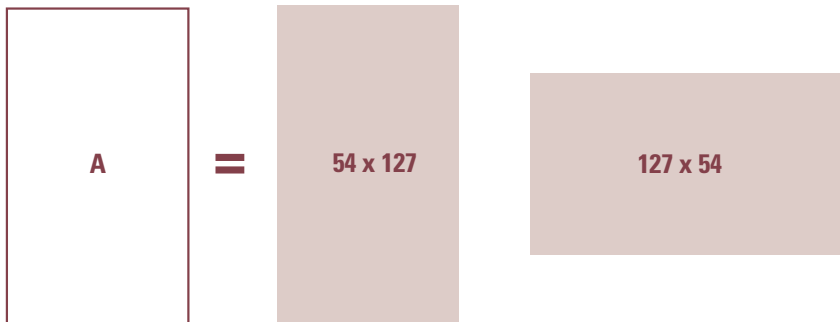
Single-phase current transformer  
Passing bus bar primary  
Primary current 1500...4000A  
Secondary current 1 - 5A  
Accuracy class: cl.0,2s - 0,5s - 0,2  
Rated burden 7,5...30VA



**TAS127B**



**FINESTRA WINDOW**



**Fissaggio su sbarra verticale**  
Fixing on vertical bar

**Coprimorsetto sigillabile**  
Sealable terminal cover  
(Opzione Option)



**Morsetti lato lungo**  
**Fissaggio su sbarra orizzontale**  
Terminals on long side  
Fixing on horizontal bar

**TAS127B**  
fissaggio su sbarra verticale  
fixing on vertical bar

CODICE ORDINAZIONE / ORDER CODE		Corrente primaria Primary current	CL. 0,2s	CL. 0,2	CL. 0,5s
Secondario / Secondary					
5A	1A	A	VA	VA	VA
TASS50D150S	TASS10D150S	1500	7,5	10	12,5
TASS50D160S	TASS10D160S	1600	7,5	10	12,5
TASS50D200S	TASS10D200S	2000	10	12,5	15
TASS50D250S	TASS10D250S	2500	12,5	15	20
TASS50D300S	TASS10D300S	3000	15	20	25
TASS50D320S	TASS10D320S	3200	15	20	25
TASS50D400S	TASS10D400S	4000	20	25	30
ATACOP04	Accessorio coprimorsetto sigillabile / Accessory sealable terminal cover				

**TAS127B**  
morsetti lato lungo fissaggio su sbarra orizzontale  
terminals on long side fixing on horizontal bar

CODICE ORDINAZIONE / ORDER CODE		Corrente primaria Primary current	CL. 0,2s	CL. 0,2	CL. 0,5s
Secondario / Secondary					
5A	1A	A	VA	VA	VA
TASS50D1503S	TASS10D1503S	1500	7,5	10	12,5
TASS50D1603S	TASS10D1603S	1600	7,5	10	12,5
TASS50D2003S	TASS10D2003S	2000	10	12,5	15
TASS50D2503S	TASS10D2503S	2500	12,5	15	20
TASS50D3003S	TASS10D3003S	3000	15	20	25
TASS50D3203S	TASS10D3203S	3200	15	20	25
TASS50D4003S	TASS10D4003S	4000	20	25	30
ATACOP04	Accessorio coprimorsetto sigillabile / Accessory sealable terminal cover				

## NORME DI RIFERIMENTO

EN/IEC 61869-1, 61869-2

## CARATTERISTICHE TECNICHE

Corrente nominale primaria  $I_{pr}$ : 1500...4000A

Frequenza nominale: 50Hz

Frequenza di funzionamento: 47...63Hz

Opzione: frequenza nominale 400Hz (prestazioni da definire)

Corrente termica nominale permanente  $I_{cth}$ : 100%  $I_{pr}$

Corrente termica nominale di cortocircuito  $I_{th}$ : < 60%  $I_{pr}$  (max. 90kA)

Corrente nominale dinamica  $I_{dyn}$ : 2,5 $I_{th}$

Fattore di sicurezza (FS):  $\leq 10$

Corrente nominale secondaria  $I_{sr}$ : 5-1A

Prestazione nominale: 7,5...30VA

Classe di precisione: 0,2s - 0,5s - 0,2

Massima potenza dissipata  $P$ :  $\leq 23W$

<sup>1</sup>Per il dimensionamento termico dei quadri

Temperatura max ammissibile su cavo a barra primario: 125°C

Funzionamento garantito a secondario aperto per 1 minuto

I trasformatori di corrente non dovrebbero funzionare con l'avvolgimento secondario aperto a causa delle sovratensioni potenzialmente pericolose e dei surriscaldamenti che possono verificarsi.

Per ovviare a questo problema è possibile utilizzare l'accessorio ATAP015 (NT710) da collegare direttamente al secondario del trasformatore, in grado di rilevare costantemente la tensione ai morsetti e qualora questa raggiunga il valore di soglia (18V) a causa di una interruzione dei collegamenti o alla rimozione delle apparecchiature, provvede automaticamente alla richiusura del circuito.

Al ripristino delle condizioni normali di funzionamento si esclude automaticamente. Collegato permanentemente al secondario del trasformatore da proteggere, non influisce minimamente sulle caratteristiche e prestazioni del TA; non necessita di alcuna alimentazione esterna (autoalimentato).

## REFERENCE STANDARDS

EN/IEC 61869-1, 61869-2

## SPECIFICATIONS

Rated primary current  $I_{pr}$ : 1500...4000A

Rated frequency: 50Hz

Working frequency: 47...63Hz

Option: rated frequency 400Hz (burdens to the advised)

Rated continuous thermal current  $I_{cth}$ : 100%  $I_{pr}$

Rated short-time thermal current  $I_{th}$ : < 60%  $I_{pr}$  (max. 90kA)

Rated dynamic current  $I_{dyn}$ : 2,5 $I_{th}$

Instrument security factor (FS):  $\leq 10$

Rated secondary current  $I_{sr}$ : 5 - 1A

Rated burden: 7,5...30VA

Accuracy class: 0,2s - 0,5s - 0,2

Max. power dissipation  $P$ :  $\leq 23W$

<sup>1</sup>For switchboard thermal calculation

The allowed max cable or busbar temp is: 125°C

Working time guaranteed with secondary winding open for 1 minute

Current transformers should not be operated with the secondary winding open-circuited because of the potentially dangerous over-voltages and overheating which can occur.

To obviate this problem, it is possible to use ATAP015 (NT710) accessory to be directly connected with the transformer secondary winding, which is able to continuously detect the terminal voltage and, if the voltage reaches the threshold value (18V) owing to a connection breakdown or disconnection of the devices, automatically closes again the circuit.

When the normal working conditions are restored, it automatically disconnects. Continuously connected with the secondary winding of the transformer to protect, it doesn't affect at all the current transformer features or performances. It doesn't need any external supply (self-supplied).

## PRESCRIZIONI RELATIVE ALL'ISOLAMENTO

Trasformatore a secco, isolamento in aria

Tensione massima di riferimento per l'isolamento  $U_m$ : 0,72kV valore efficace

Livello di isolamento nominale: 3kV valore efficace 50Hz/1min

Classe di isolamento (EN/IEC 61869-1, 61869-2): B

## LIMITI DELL'ERRORE DI CORRENTE E DELL'ERRORE D'ANGOLO

(EN/IEC 61869-1, 61869-2)

Classe di precisione Accuracy class	Errore di corrente (rapporto) in percento ( $\pm$ ) alla percentuale della corrente nominale sottoindicata $\pm$ Percentage current (ratio) error at percentage of rated current shown below					Errore d'angolo( $\pm$ ) alla percentuale della corrente nominale sottoindicata $\pm$ Phase displacement at percentage of rated current shown below									
						Minuti Minutes					Centiradiani Centiradians				
	1%In	5%In	20%In	100%In	120%In	1%In	5%In	20%In	100%In	120%In	1%In	5%In	20%In	100%In	120%In
0,2s	0,75	0,35	0,2	0,2	0,2	30	30	10	10	10	0,9	0,45	0,3	0,3	0,3
0,5s	1,5	0,75	0,5	0,5	0,5	90	45	30	30	30	2,7	1,35	0,9	0,9	0,9
0,2		0,75	0,35	0,2	0,2		30	15	10	10		0,9	0,45	0,3	0,3

L'errore di corrente e l'errore d'angolo a frequenza nominale non devono superare i valori indicati in tabella, quando la prestazione è uguale a un qualsiasi valore compreso tra il 25% e il 100% della prestazione nominale.

## INSULATION REQUIREMENTS

Dry transformer, air insulation

Highest voltage for equipment  $U_m$ : 0,72kV r.m.s.

Rated insulation level: 3kV r.m.s. 50Hz/1min

Class of insulation (EN/IEC 61869-1, 61869-2): B

## LIMITS OF CURRENTS ERROR AND PHASE DISPLACEMENT

(EN/IEC 61869-1, 61869-2)

The current error and phase displacement at rated frequency shall not exceed the values given in table when the secondary burden is any value from 25% to 100% of the rated burden.

## CONDIZIONI AMBIENTALI

Installazione in situazione non esposta (EN/IEC 61869-1, 61869-2)

Temperatura di riferimento: 23°C  $\pm$  1°C

Temperatura di impiego: -25...40°C

Temperatura media giornaliera:  $\leq$  30°C

Temperatura di magazzinaggio: -40...85°C

Umidità relativa:  $\leq$  85%

Adatto all'utilizzo in clima tropicale

## ENVIRONMENTAL CONDITIONS

Non-exposed installation (EN/IEC 61869-1, 61869-2)

Reference temperature: 23°C  $\pm$  1°C

Nominal temperature range: -25...40°C

Daily mean temperature:  $\leq$  30°C

Limit temperature range for storage: -40...85°C

Relative humidity:  $\leq$  85%

Suitable for tropical climates

## CUSTODIA

Materiale custodia: policarbonato autoestinguente

Grado di protezione (EN/IEC 60529): IP40 custodia, IP00 morsetti (IP20 con coprimorsetto sigillabile)

Opzione: coprimorsetto sigillabile

Peso: 1300 grammi (Max.)

## HOUSING

Housing material: self extinguishing polycarbonate

Protection degree (EN/IEC 60529): IP40 housing, IP00 terminals (IP20 with sealable terminal cover)

Option: sealable terminal cover

Weight: 1300 grams (Max.)

## CONNESSIONI

Primario: a sbarra passante

Coppia max di serraggio per le viti fissaggio barra primaria passante: 0,2Nm

Secondario: morsetti M4 con serraggio a dado

Siglatura connessioni: primario P1(K) – P2(L)  
secondario s1(k) – s2(l)

## CONNECTIONS

Primary winding: passing bus bar

Max. tightening torque for passing primary bar fixing screws: 0,2Nm

Secondary winding: tightening by nut M4

Connections label: primario P1(K) – P2(L)  
secondary winding s1(k) – s2(l)

Effettuando più passaggi (spire) del cavo all'interno del trasformatore, è possibile ridurre il valore della corrente primaria, mantenendo inalterati valori di corrente secondaria, prestazioni, classe di precisione.

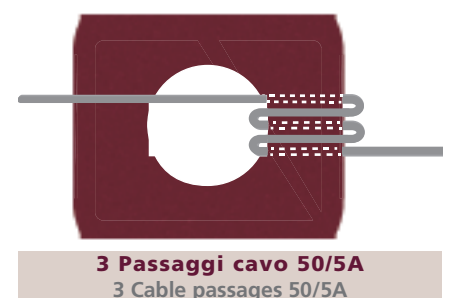
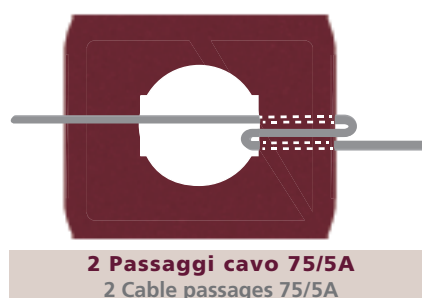
Corrente primaria effettiva = Corrente primaria nominale: Nm spire

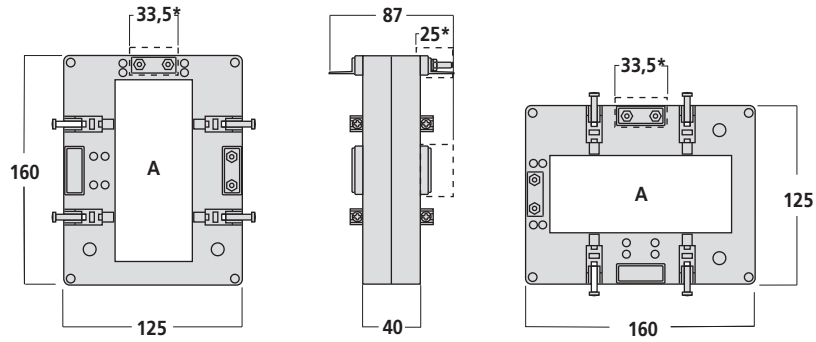
Es.: trasformatore con rapporto = 150/5A

Making more cable passages (windings) inside the transformer, it is possible to reduce the primary current value, keeping unchanged the secondary current values, burden and accuracy class.

Actual primary current = rated primary current : Nm windings

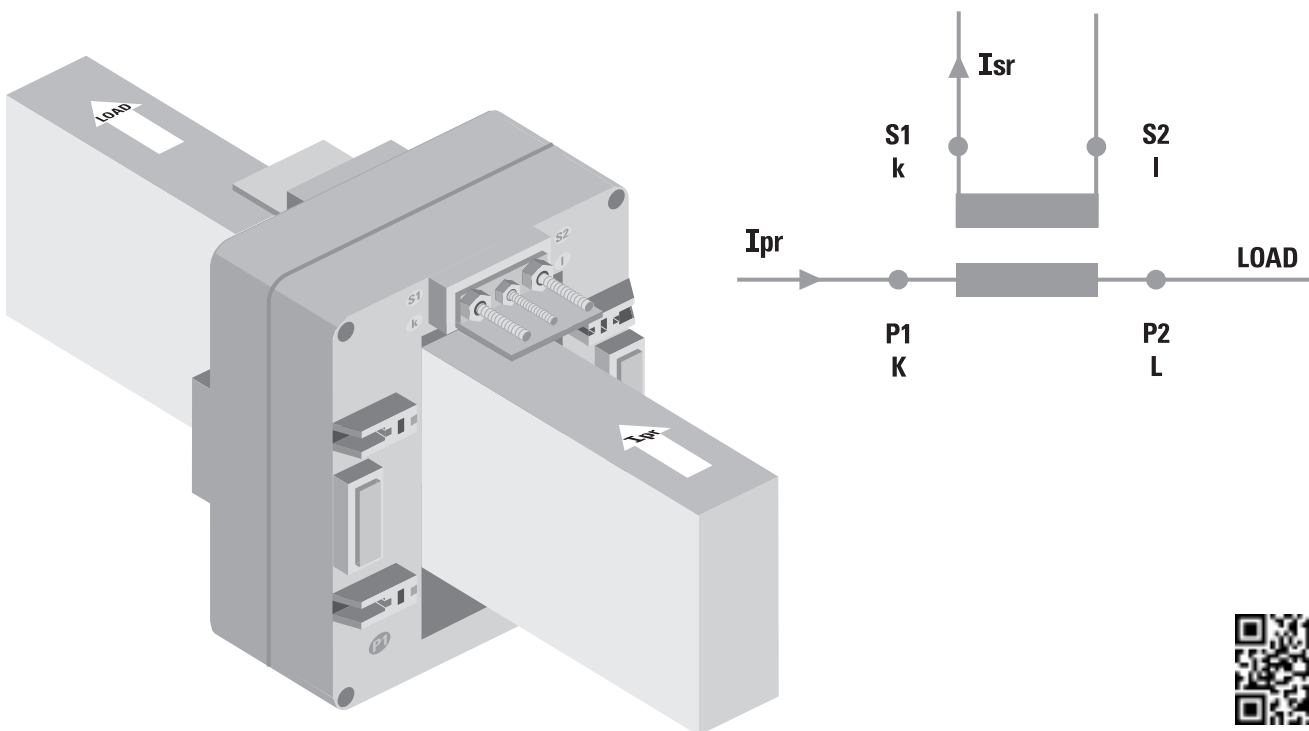
Ex.: transformer with ratio = 150/5A





\*Opzione/Option

**SCHEMA D'INSERZIONE WIRING DIAGRAM**



La I.M.E. S.p.A. si riserva in qualsiasi momento, di modificare le caratteristiche tecniche senza darne preavviso. / I.M.E. S.p.A. reserves the right, to modify the technical characteristics without notice.

