

РУКОВОДСТВО ПО ЭКСПЛУАТАЦИИ

Водосчетчики крыльчатые одноструйные сухого типа JS и мокрого типа JM DN15÷40



Благодарим вас за выбор нашего изделия. Мы представляем вашему вниманию руководство по эксплуатации крыльчатых одноструйных водосчетчиков сухого и мокрого типа с резьбовыми (фланцевыми) соединениями DN 15÷40, изготавливаемых компанией Apator Powogaz SA в Познани, в соответствии с процедурами Интегрированной системы управления качеством, окружающей средой и безопасностью. Пожалуйста, внимательно ознакомьтесь с руководством перед установкой преобразователя расхода для его использования по назначению.

1. Предмет руководства.

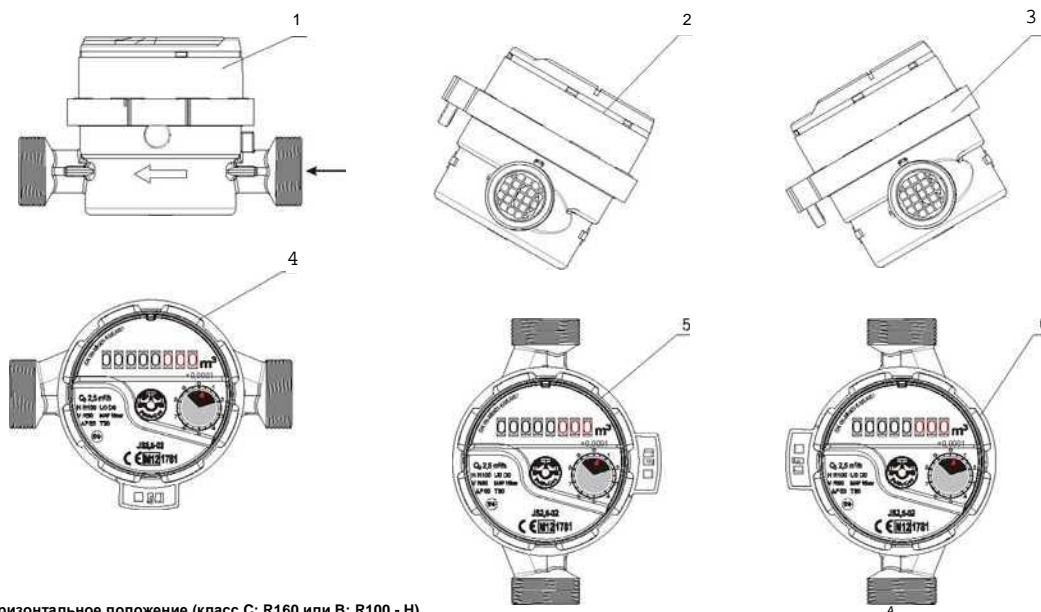
Настоящее руководство определяет критерии правильного подбора, условия правильной установки, эксплуатации и технического обслуживания, а также правила по технике безопасности, охране окружающей среды и утилизации крыльчатых одноструйных водосчетчиков, предназначенных для измерения объема питьевой воды и воды, используемой для хозяйственных и производственных целей, протекающей в закрытых каналах (трубопроводах).

Таблица 1 - Типы и применение водосчетчиков

тип	Применение/исполнение
<i>JS - сухого типа (DN15÷40)</i> <i>JM - мокрого типа (DN15÷20)</i>	<ul style="list-style-type: none"> Холодная вода, мин 0,1 °С - макс 30°С (50°С) Рабочее давление макс. 1,6 МПа (16 бар) 03 - исполнение с пластмассовым корпусом (JS DN15÷20) 02 - базовое исполнение с 8-барабанным счетным механизмом, адаптированное для радионакладки (JS DN15÷20) 04 - исполнение, адаптированное для импульсной накладки (JS DN15÷20)
<i>JS-NK; JS-NKP; (DN15÷40)</i>	<ul style="list-style-type: none"> Холодная вода, мин 0,1 °С - макс 30°С(50°С) Рабочее давление макс. 1,6 МПа (16 бар) NK - контактный передатчик NKP - счетный механизм адаптированный для передатчика NK
<i>JS90 - сухого типа (DN15÷20) JS130 - сухого типа (DN25÷40)</i>	<ul style="list-style-type: none"> Горячая вода мин. 0,1°С - макс. 90 °С Горячая вода мин. 0,1°С - макс. 130 °С Рабочее давление макс. 1,6 МПа (16 бар)
<i>JS90-NK; JS90-NKP - сухого типа (DN15÷20) JS130-NK; JS130-NKP - сухого типа (DN25÷40)</i>	<ul style="list-style-type: none"> Горячая вода мин. 0,1°С - макс. 90 °С Горячая вода мин. 0,1°С - макс. 130 °С Рабочее давление макс. 1,6 МПа (16 бар) NK - контактный передатчик NKP - счетный механизм адаптированный для передатчика NK

Таблица 2 - Положения для установки

Тип Водосчетчика	Положение для установки			Расположение счетного механизма
	Горизонтальное	Вертикальное	Наклонное	
JS; JS-NK; JS-NKP; (DN15+40)	X	X	X	
JM; (DN15+20)	X	X	X	
JS90; JS90-NK; JS90-NKP; (DN15+20)	X	X	X	
JS130; JS130-NK; JS130-NKP; (DN25+40)	X	X	X	



1 - горизонтальное положение (класс C; R160 или B; R100 - H)
 2, 3 - наклонное положение (класс A; R40 до 63 - V)
 4,5,6 - вертикальное положение (класс A; R40 для R63 - V)

Рис. 1 Примеры допустимых положений установки водосчетчиков производства Apator Powogaz тип JS (DN 15÷40).

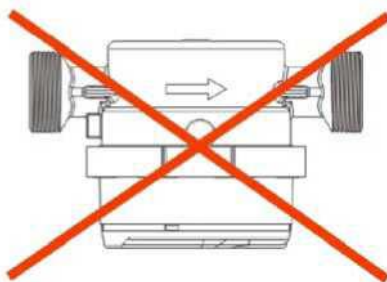


Рис. 2 Недопустимые положения установки водосчетчиков производства Apator Powogaz тип JS (DN 15÷40).



Рис. 3 Рекомендуемое положение установки счетного механизма в вертикальной системе.

Примеры маркировки водосчетчика JS, JM:

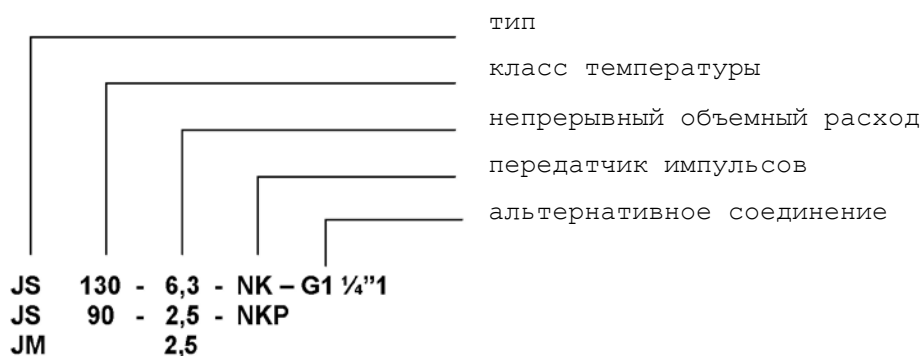


Таблица 3. Значения непрерывного объемного расхода

Тип водосчетчика		
Q3	Размер	Длина Резьба
[м3/ч]	[мм]	[мм]-["]
1,6	15	110 - G3/4"
2,5*	15	110 - G3/4"
2,5	20	130 - G1"
4	20	130 - G1"
6,3	25	165 - G1 1/4" 260 - G1 1/4"
10	25	260 - G1 1/4"
10	32	260 - G1 1/2"
16	40	300 - G2"

*) По запросу L=115 или L=80, вход/выход = 7/8 / 3/4" для L=115

2. Технические характеристики - стандарты и правила

Технические характеристики содержатся в техническом описании отдельных типов водосчетчиков. Водосчетчики соответствуют требованиям стандартов и правил:

1. Директива 2014/32/ЕС от 26.02.2014 г. по гармонизации законодательств государств-членов, касающихся обеспечения наличия на рынке измерительных приборов.
2. Закон от 13.04.2016 г. о системах оценки соответствия и надзора за рынком.
3. PN-EN-14154 – стандарт гармонизированный с директивой 2004/22/ЕС Европейского парламента и Совета Европы от 31 марта 2004 «MID» (Measuring Instruments Directive).
4. PN-ISO 4064 – Измерение объема воды в закрытых каналах. Водосчетчики для холодной питьевой воды.
5. Постановление Министра экономического развития от 2.06.2016 об основных требованиях к измерительным приборам.
6. Постановление Министра экономического развития и финансов от 13.04.2017 о правовом метрологическом контроле измерительных приборов..

Изготавливаемые водосчетчики могут иметь другую монтажную длину, отличную от предусмотренной стандартом PN-EN- 14154. Это вытекает из конкретных потребностей пользователей.

Основные требования, касающиеся монтажа водосчетчиков, содержатся в стандартах:

PN-B - 10720 - Водопроводы. Монтаж наборов для измерения потока воды в системах водоснабжения. Требования и испытания при приемке.

PN-EN-14154 - 2 : Установка и условия эксплуатации.

3. Описание правильной работы водосчетчика

Одноструйный водосчетчик сухого типа - JS

Одноструйный водосчетчик сухого типа состоит из двух основных блоков: измерительного органа и счетного механизма. Основные элементы измерительного органа - это корпус с расположенным в приточном канале ситечком, крыльчатка, уплотнительная пластина. Основные элементы счетного механизма - это блок зубчатых колес, блок барабанов и крышка счетного механизма. Механизм крепится к измерительному органу с помощью крепежного кольца, а после процесса поверки - пломбируется.

Крыльчатка одноструйного водосчетчика приводится в движение струей воды, надавливающей на ее лопасти по периметру и является единственной подвижной частью, погруженной в воду. Вращение ротора передается посредством торцевой магнитной муфты через уплотнительную пластину. Сухой, установленный герметично в отдельном модуле, счетный механизм суммирует объем измеряемой воды и показывает результат в цифровом виде - удобном для считывания. Счетный механизм оснащен индикатором движения для автоматизации процесса регулировки и поверки. Регулирующее устройство защищено от вмешательства посторонних лиц при помощи пломбы. Благодаря специальной конструкции подшипников ротора, а также подбору материалов, устойчивых к коррозии и истиранию, водосчетчик характеризуется высокой прочностью.

Одноструйный водосчетчик мокрого типа - JM

Одноструйный водосчетчик мокрого типа состоит из двух основных блоков: измерительного органа и счетного механизма. Основные элементы измерительного органа - это корпус с расположенным в приточном канале ситечком и крыльчатка. Измерительный орган уплотнен блоком счетного механизма. Основные элементы счетного механизма - это блок зубчатых колес, блок барабанов и крышка счетного механизма. Механизм крепится к корпусу с помощью крепежного кольца, а после процесса поверки - пломбируется.

Крыльчатка одноструйного водосчетчика приводится в движение струей воды, надавливающей на ее лопасти по периметру. Ротор и счетный механизм с барабанами погружены в воду. Предлагается также вариант исполнения с отдельной камерой барабанов, погруженных в глицерин. Вращение ротора передается с помощью зубчатой передачи через отверстие в нижней пластине счетного механизма. Модуль счетного механизма суммирует объем измеряемой воды и показывает результат в цифровом виде - удобном для считывания. Счетный механизм оснащен индикатором движения для автоматизации процесса регулировки и поверки. Регулирующее устройство защищено от вмешательства посторонних лиц при помощи пломбы. Благодаря специальной конструкции подшипников ротора, а также подбору материалов, устойчивых к коррозии и истиранию, водосчетчик характеризуется высокой прочностью.

4. Подбор правильного размера водосчетчика.

Критерием подбора правильного размера (номинального диаметра) водосчетчика всегда должны быть условия работы водосчетчика, т. е. среднее и максимальное значение фактического объемного расхода протекающей воды. Слишком большой водосчетчик не только увеличит расходы, связанные с его покупкой, но также обеспечит меньшую точность показаний в периоды малого расхода воды.

Выбор слишком маленького водосчетчика вызовет его перегрузки и, следовательно, преждевременный износ его активных частей.

Отсюда, чтобы установленный водосчетчик работал правильно в пределах его измерительного диапазона и допустимых погрешностей показаний, следует тщательно определить диапазон его работы в течение суток, или рассчитать этот диапазон на основе месячного расхода воды с учетом временных минимальных и максимальных значений объемного расхода.

Рекомендуется такой подбор размера водосчетчика, чтобы размер самого большого ожидаемого объемного расхода в системе соответствовал размеру 0,45 до 0,6 непрерывного потока Q_3 водосчетчика. Значения непрерывного объемного расхода для данного типа водосчетчика указаны в Таблице 3.

5. Проверка при получении

При получении от изготовителя водосчетчика следует убедиться, что он не получил во время транспортировки внешних повреждений, особенно это касается корпуса и резьбовых штуцеров, а также крышки счетного механизма и электрического кабеля (в исполнении с передатчиком).

Следует проверить состояние пломб с поверочным клеймом или защитных пломб, крепление этих пломб, а также обозначение водосчетчика.

Следующие обозначения ставятся на циферблате счетного механизма, табличке или на корпусе водосчетчика:

- название или знак изготовителя,
- знак испытания согласно MID,
- заводской знак типа,
- номер водосчетчика,
- метрологическая маркировка состоит из большой буквы М и двух последних цифр года выпуска водосчетчика, в котором это обозначение было размещено на измерительном приборе,
- направление потока в виде стрелки,
- знак V для водосчетчиков для вертикальных каналов,
- знак H для водосчетчиков для вертикальных каналов,
- H * V для водосчетчиков для горизонтальных и вертикальных каналов,
- значение номинального объемного расхода Q_3 в м³/ч,
- обозначение, единицы измерения: в м³ (на шкале счетного механизма)
- значение максимального перепада давления Δp ,
- верхнее граничное значение давления: PN 16,

6. Условия для правильного монтажа водосчетчиков

6.1 Место монтажа водосчетчика должно быть легкодоступным для монтажа, демонтажа и обслуживания, удобным для считывания, выделенным из бытовых и хозяйственных помещений. Оно должно быть защищено от негативных атмосферных воздействий и от влияния электрических и газовых систем. В случае отсутствия такого места водосчетчик может быть установлен в колодце для водосчетчика, при этом водосчетчик и его оборудование должны быть установлены достаточно высоко над дном колодца. Колодец должен быть оборудован отстойником или сливом воды.

6.2. Водосчетчик в месте монтажа не должен подвергаться воздействию ударов или вибраций, появляющихся от работающих в непосредственной близости устройств, воздействию слишком высокой температуры окружающего воздуха и загрязняющих веществ, не должен заливаться водой и подвергаться коррозионному воздействию внешней среды. Температура на месте монтажа не должна быть ниже 4°C. Водосчетчик необходимо защитить от воздействия таких гидравлических явлений как кавитация или гидродинамические удары воды.

6.3. Перед и за водосчетчиком необходимо предусмотреть установку клапанов для отключения подачи воды в случае необходимости демонтажа водосчетчика для техосмотра или ремонта, при этом следует использовать клапаны, имеющие возможность полного открытия поперечного сечения канала водоснабжения.

6.4. Если во время эксплуатации возможно загрязнение воды, необходимо установить фильтр или отстойник между клапаном и прямым отрезком перед и за водосчетчиком.

6.5. Для монтажа водосчетчика, не вызывающего напряжений в корпусе, рекомендуется применение компенсационных соединителей устанавливаемых на сливе, которые позволяют сократить длину путем выдвижения установленной телескопически втулки соединителя.

6.6. Канал в месте монтажа должен быть сформирован таким образом, чтобы в пределах водосчетчика не создавалась воздушная подушка. Водосчетчик должен быть полностью заполнен водой, следовательно, водопроводный канал за водосчетчиком не может снижаться (Рис. 4).



Рис. 4 Монтаж водосчетчика

6.7. Водосчетчик не должен подвергаться воздействию чрезмерных напряжений, вызванных трубопроводами или оснащением. Если это необходимо, его следует установить на цоколе или в держателе. Кроме того, трубы со стороны входа и выхода должны быть надлежащим образом закреплены, чтобы ни одна часть системы не переместилась под действием воды, когда водосчетчик демонтируется или отсоединен с одной стороны.

6.8. При монтаже в сеть необходимо соблюдать правильное рабочее положение водосчетчика, для которого он предназначен: горизонтальное, вертикальное и наклонное (Таблица 2)

6.9. При использовании стандартных соединителей для монтажа водосчетчика не требуется применение прямых отрезков перед (U0) и после прибора (D0).

Однако в случае монтажа прибора за двойным коленом, обратным клапаном или насосом следует предусмотреть прямой отрезок перед прибором длиной $L=5'DN$ (номинальных диаметров прибора) (U5) и за прибором длиной $L1=3'DN$ (D3) (Рис.4).

6.10. Отрезки трубопровода перед и за водосчетчиком должны быть выполнены соосно. Прокладки должны устанавливаться концентрично трубопроводу. Не допускается эксцентриковый монтаж водосчетчика на трубопроводе, в частности, смещение прокладок между водосчетчиком и трубопроводом таким образом, чтобы они занимали часть свободного сечения канала около водосчетчика и таким образом нарушали поток. Для возможности введения наконечников штуцеров в соответствующие выступы резьбовых соединений трубопровод должен иметь возможность пружинить на около 3 мм.

6.11. Поток воды через водосчетчик должен соответствовать направлению стрелок, расположенных по обеим сторонам корпуса.

ВНИМАНИЕ!!! Не допускается выполнение сварочных работ при подключенном водосчетчике, поскольку это приведет к его повреждению.

7. Заполнение водой и запуск преобразователей расхода.

7.1. Перед установкой водосчетчика трубопровод должен быть промыт для удаления загрязнений, а если используется фильтр, то он должен быть очищен. Во время промывки вместо водосчетчика следует использовать прямой отрезок трубы.

7.2. Перед установкой необходимо проверить работу водосчетчика, вызывая движение ротора и наблюдая его вращение или вращение указателей счетного механизма. Необходимо проверить состояние пломб.

7.3. После установки водосчетчика вода должна подаваться в трубопровод медленно и при открытых отдушниках, так, чтобы выходящий из системы воздух не вызывал чрезмерных оборотов водосчетчика, вызывая тем самым его повреждение.

7.4. Во время эксплуатации клапаны перед и за водосчетчиком должны быть полностью открыты.

7.5. После выполнения всех действий, связанных с запуском, необходимо проверить работу водосчетчика, наблюдая рост показаний на счетном механизме.

7.6. Во время эксплуатации следует убедиться, что фактические условия эксплуатации соответствуют предназначению водосчетчика, особенно с точки зрения допустимого давления, температуры и расхода.

8. Консервация, техосмотры и ремонты

Водосчетчик - это прибор, который со временем изменяет свои измерительные свойства. При этом ухудшение этих свойств, как правило, наступает в результате агрессивного воздействия воды. Следовательно, каждый водосчетчик через некоторое время, и, прежде всего, по окончании поверочного срока, следует демонтировать из сети и провести его плановый техосмотр или ремонт. Сроки действия оценки соответствия определены в метрологических нормах. После демонтажа водосчетчика из сети целесообразно для целей сравнения сначала проверить точность его показаний, и только после этой процедуры приступить к его разборке и очистке. Для очистки не следует

применять химические вещества, оказывающие вредное воздействие на материалы, из которых изготовлены отдельные части водосчетчика. Недопустимо применение для очистки деталей всевозможных химических реагентов, вызывающих коррозию материалов или являющихся растворителями, особенно для пластмасс, или вызывающих ускоренное старение прокладок.

Ремонты должны производиться только в соответствующим образом подготовленных базах ремонтов водосчетчиков или в сервисных центрах.

При ремонте, связанном с необходимостью замены деталей, используйте только оригинальные запасные части, поставляемые компанией Apator Powogaz SA. После ремонта водосчетчики подлежат проверке в соответствии с действующим законодательством.

9. Хранение и транспортировка

Полученные после доставки или демонтированные из сети водосчетчики следует хранить в положении счетным механизмом вверх или в сторону в закрытом помещении без каких-либо едких, зловонных и других испарений, негативно влияющих на хранящиеся водосчетчики. Температура в помещении должна составлять от 5°C до 30°C, а относительная влажность окружающего воздуха до 80%. Как во время транспортировки, так и во время хранения водосчетчики должны быть защищены от вибрации, и особенно ударов, которые могут привести к повреждению корпуса или внутренних элементов. Транспортировка должна производиться в крытых транспортных средствах в заводской или замещающей упаковке, в полной мере защищающей изделие от повреждений.

10. Неисправности и их устранение

При отсутствии показаний счетного механизма, когда через водосчетчик протекает вода, необходимо убедиться, что ротор не заблокирован из-за загрязнения. Если после возможной очистки водосчетчик не работает, а также в любом другом случае его неработоспособности, водосчетчик следует передать в ремонт с описанием сделанных наблюдений. Если не работает передатчик импульсов, необходимо уведомить поставщика. Если после консультации с поставщиком не удалось устранить неисправность, водосчетчик следует передать в ремонт.

11. Условия безопасности и экологические аспекты

11.1. Водосчетчик является безопасным в эксплуатации измерительным прибором при соблюдении условий монтажа и эксплуатации в соответствии с назначением.

11.2. При монтаже и обслуживании, а также в процессе эксплуатации могут возникнуть опасности, связанные непосредственно с водосчетчиком:

- a) механические опасности:
 - падение неправильно переносимого изделия
 - утечка воды и затопление в результате установки изделия не в соответствии с условиями монтажа или слишком большого давления воды;
- b) термические опасности:
 - ожог вследствие контакта с эксплуатируемым водосчетчиком или утечки горячей воды.

11.3. Для противодействия механическим опасностям водосчетчики имеют удобную для захвата форму. Для противодействия термическим опасностям можно использовать специальные коврики.

11.4. Для монтажа водосчетчика и его обслуживания следует обеспечить освещенное, легкодоступное место с твердым основанием без опасности падения.

11.5. Компоненты водосчетчика не содержат веществ, вредных для здоровья и окружающей среды. Все водосчетчики для холодной воды имеют гигиенические сертификаты для контакта с питьевой водой.

11.6. Примененные уплотнения счетных механизмов и другие конструктивные решения защищают водосчетчик от негативного воздействия конденсации водяного пара на правильное считывание показаний или работу передающих устройств.

11.7 Классификация условий окружающей среды

- Классификация механических условий окружающей среды – класс M1 согласно RMR от 9.06.2016.
- Классификация климатических и механических условий окружающей среды 5[°]С5°С в закрытых или открытых местах согласно RMR от 9.06.2016.
- Классификация электромагнитных условий окружающей среды – класс E1 – согласно RMR от 6.06.2016.

12. Значение импульса преобразователей потока и схема подключения

12.1 Значение импульса водосчетчика в базовом (заводском) исполнении для передающего устройства NK

Таблица 4

Тип водосчетчика	Размер [мм]	Значение импульса [дм ³]
1,6	15	10
2,5	15	10
2,5	20	10
4	20	10
6,3	25	10
10	25	10
10	32	10
16	40	100

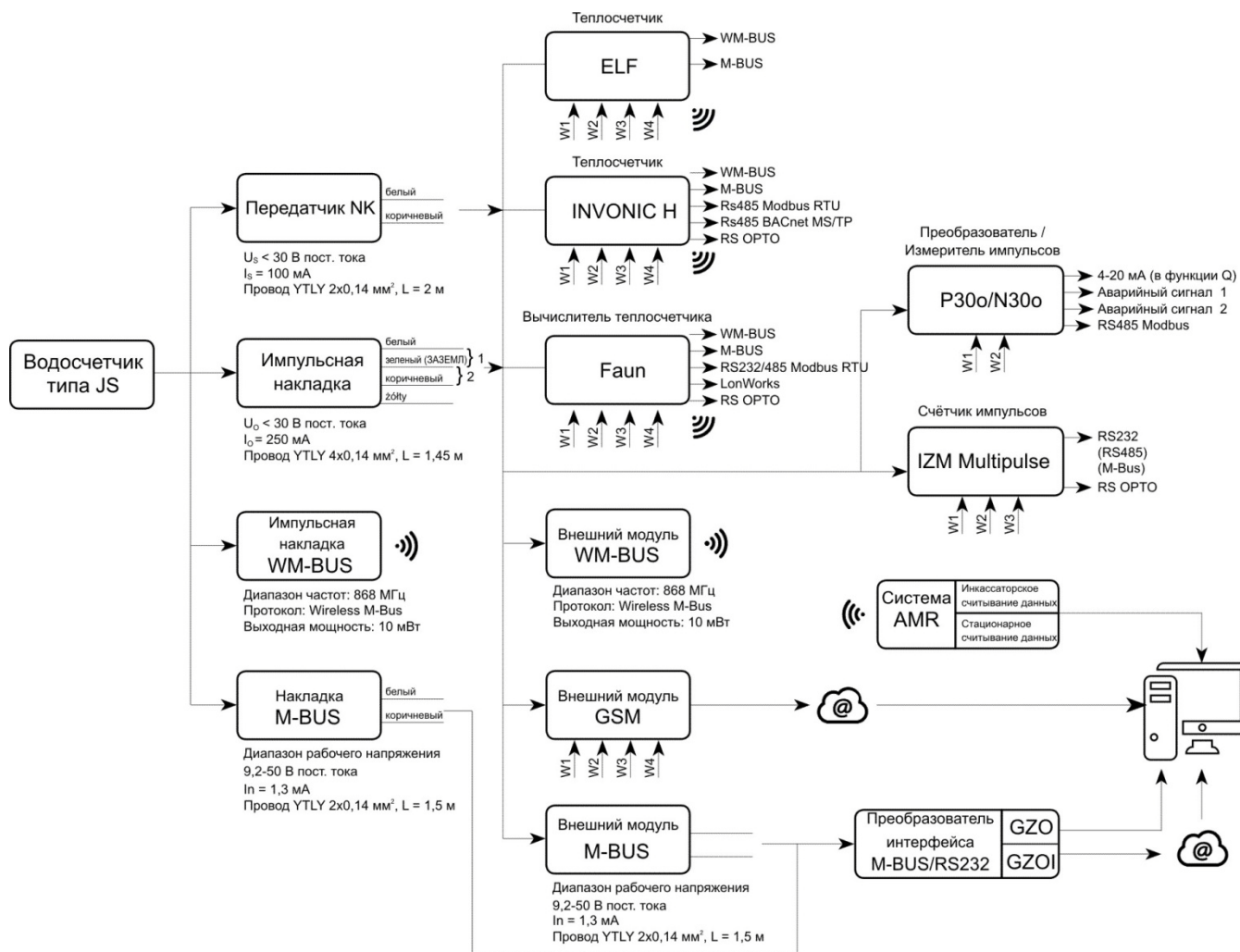


Рис. 5 Схема примерных соединений для осуществления удаленной передачи показаний

12.2. Существует возможность заказа других значений импульсов, отличных от базового (заводского) исполнения для передающего устройства НК согласно техническому описанию. В случае такого заказа значения импульсов будут соответствовать требованиям заказчика, указанным в заказе.

12.3. Удлинение кабеля передающего устройства

Для того, чтобы удлинить стандартный кабель передающего устройства, рекомендуется использовать экранированный кабель с сечением одной жилы не менее 0,75 мм², учитывая рекомендацию, чтобы общее сопротивление удлиненного отрезка не превышало 500 Ом. Следует обратить внимание, чтобы не пересекать трассу продления с существующей разводкой силовых кабелей, автоматики и т. д. Примечание: Использовать как можно более короткие удлиняющие отрезки.

13. Обращение с изношенными изделиями и упаковкой

Упаковка изготовлена из гофрированного картона, пригодного для повторного использования. Ее можно сдать в любой пункт сбора макулатуры. Подробную информацию о вторичной переработке отдельных материалов, из которых изготовлен водосчетчик, а также о способах утилизации отходов, можно получить в соответствующих отделах компании.



14. Мнение пользователя

Руководства по эксплуатации постоянно обновляются. Сообщая нам о своих предложениях, вы помогаете нам оптимизировать руководства согласно потребностями пользователей. Все замечания на тему руководства по эксплуатации и эксплуатации водосчетчика просим направлять по адресу производителя.

ВНИМАНИЕ!!!

В связи с техническим прогрессом производитель оставляет за собой право вносить изменения в выпускаемую продукцию с сохранением основных свойств типа, без внесения изменений в настоящее руководство. По запросу мы высылаем каталог запасных частей.



Apator Powogaz S.A.
ул. Клеменса Яницкого, 23/25,
60-542 Познань
e-mail: handel.powogaz@apator.com
секретариат: тел. +48 61 8418 101,
факс +48 61 8472 548
отдел экспорта: тел. +48 61 8418 139